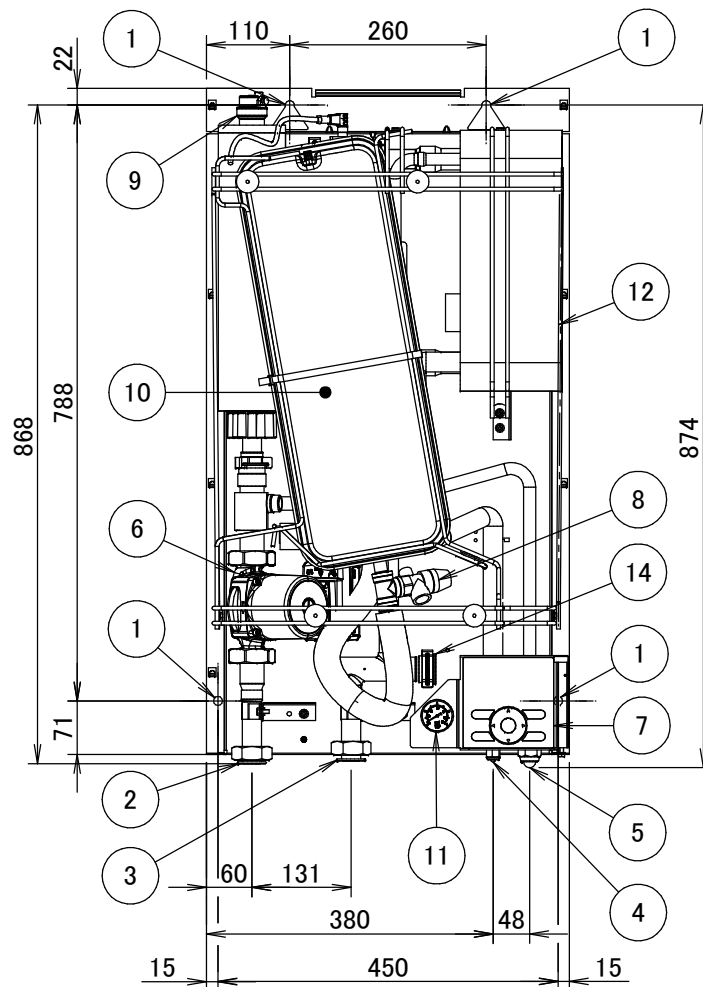
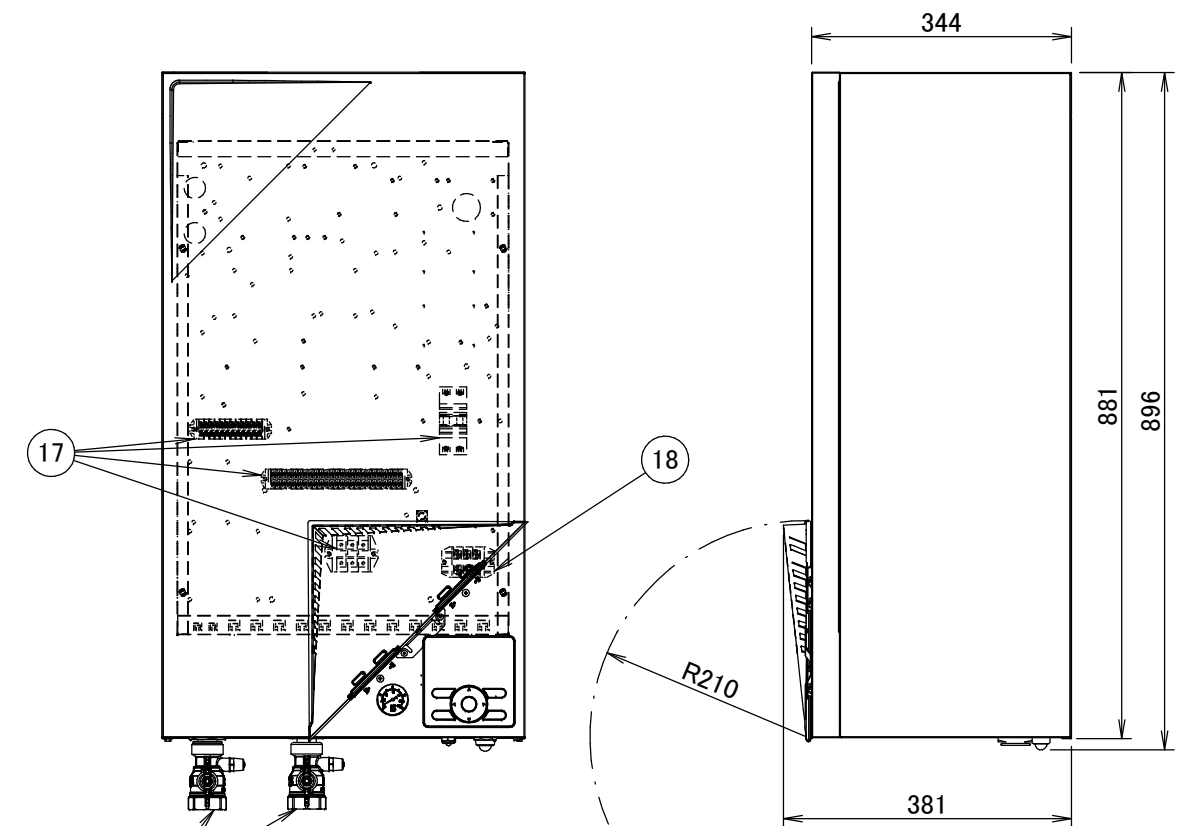
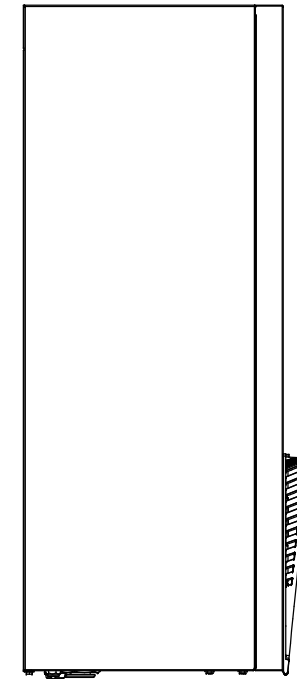
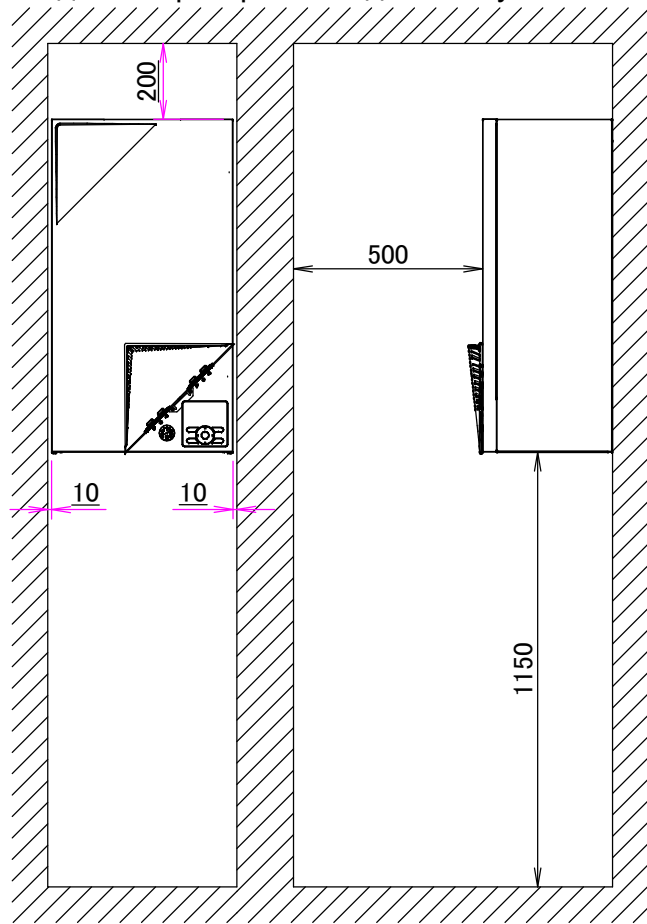


Необходимое пространство для обслуживания и вентиляции



- 1 Отверстия(Ø12)для крепления на стене
- 2 Выходное соединение для воды(1-1/4" F BSP)
- 3 Входное соединение для воды(1-1/4" F BSP)
- 4 Соединение жидкого хладагентаØ9.52
Соединение с накидными гайками
- 5 Подключение всасывания хладагентаØ15.9
Соединение с накидными гайками
- 6 Насос
- 7 Интерфейс пользователя
- 8 Предохранительный клапан
Давление
- 9 Выпуск воздуха
- 10 Расширительный бак
- 11 Манометр
- 12 Теплообменник (хладагент / вода)
- 13 Запорный клапан с дренажным/наполнительным клапаном(1-1/4" F BSP) (включены при
надлежности)
- 14 Фильтр для воды
- 15 Вход проводки электропитания/связи
- 16 Дверца для обслуживания
- 17 Клеммы распределительной коробки
- 18 Клеммы распределительной коробки для резервуара горячей в
оды бытового потребления (опция)

