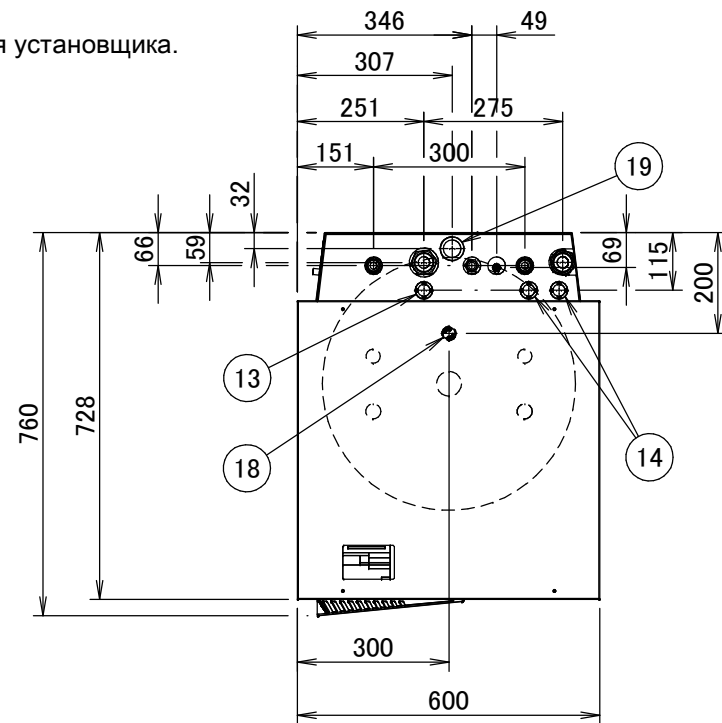


Типовой монтаж на месте эксплуатации должен соответствовать действующим нормативам. Примеры приведены в руководстве по применению для установщика.



- ① Соединение трубопровода газообразного хладагента, конус Ø15.9
- ② Соединение трубопровода жидкого хладагента, конус Ø9.52
- ③ Манометр
- ④ Предохранительный клапан
- ⑤ Дренажный клапан в контуре циркуляции воды
- ⑥ Выпуск воздуха
- ⑦ Запорный клапан с клапаном заполнения (принадлежность в комплекте)
- ⑧ Фильтр для воды
- ⑨ Входное соединение для воды 1-1/4" F BSP
- ⑩ Выходное соединение для воды 1-1/4" F BSP
- ⑪ Горячая вода бытового потребления: вход холодной воды 3/4" F BSP
- ⑫ Горячая вода бытового потребления: выход горячей воды 3/4" F BSP
- ⑬ Ввод проводки управления Ø24mm
- ⑭ Ввод проводки питания Ø24mm
- ⑮ Выравнивающие опоры
- ⑯ Интерфейс пользователя
Дополнительный комплект
- ⑰ Дренажный клапан в контуре резервуара горячей воды бытового потребления
- ⑱ Рециркуляционное соединение G 1/2" (внутр. резьба)
- ⑲ Отверстие для рециркуляционного трубопровода или дополнительной проводки Ø35
- ⑳ Дренажное отверстие (агрегат + предохранительный клапан)
- ㉑ Расширительный бак
- ㉒ 3-ходовой клапан

